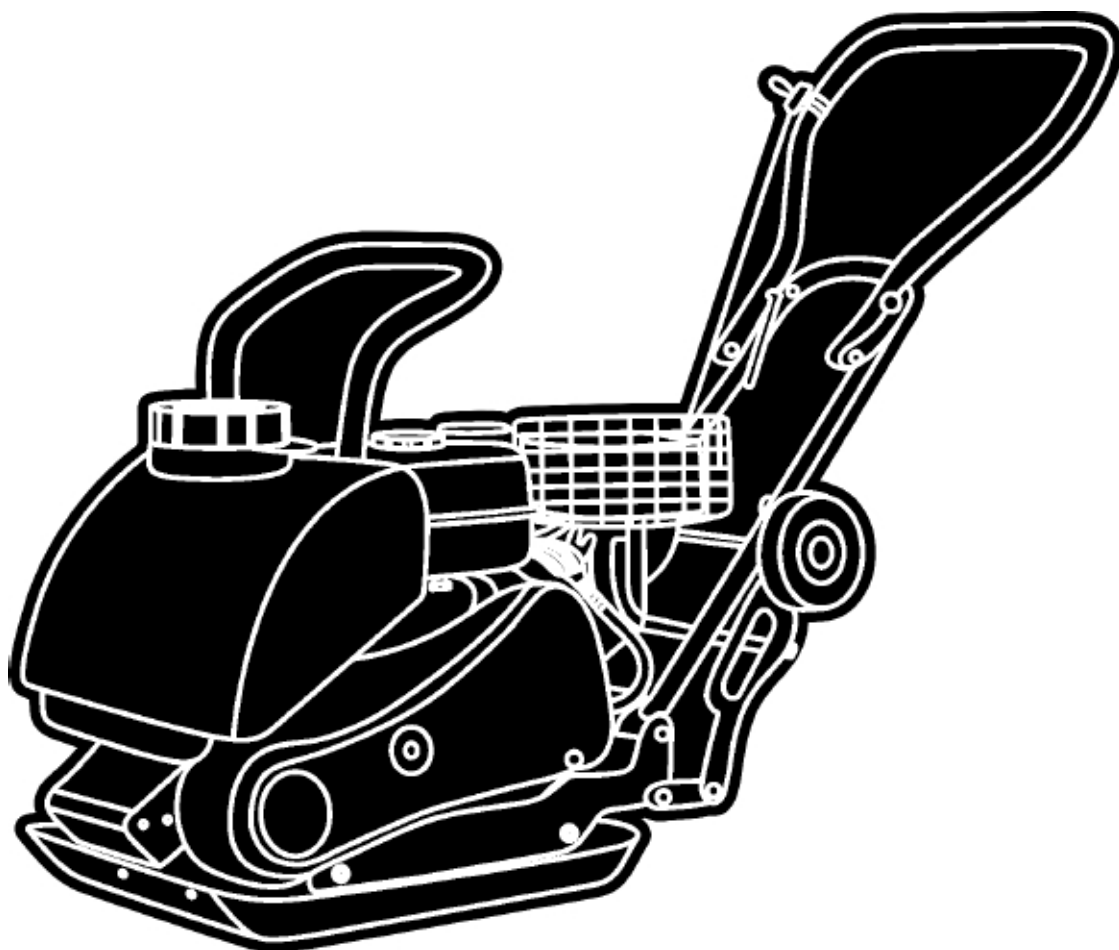


Vibráló lemez 110 kg



Használati utasítás
Az eredeti utasítások fordítása



Köszönjük, hogy megvásárolta termékünket, kívánjuk, hogy elégedett legyen a használatával.

Ön egy belsőégésű meghajtású lemezpréselő tulajdonosa lett. A készüléket a következők tömörítésére tervezték homok, kavics és egyéb nem kötőanyagtartó talajok, valamint bitumenes és betonfelületek. A poliuretán földem használata lehetővé teszi a lefektetett burkolókő tömörítését. A biztonság és a munka hatékonysága érdekében kérjük, olvassa el a teljes használati útmutatót. Ha a munkaterület közelében más munkavállalók is tartózkodnak, nekik is meg kell ismerniük a jelen használati utasítás tartalmát. Az utasítás másolatainak minden munkavállaló számára elérhető közelségben kell lenniük, és a munkanap kezdete előtt rendelkezésre kell állniuk.

Biztonsági utasítások

Az Önt vagy másokat érintő súlyos sérülés vagy halálozás kockázatának csökkentése érdekében olvassa el figyelmesen és maradéktalanul a biztonsági és kezelési utasításokat, mielőtt felszereli, működteti, javítja, karbantartja vagy kicseréli a készülék tartozékait. Tegye ki a biztonsági és üzemeltetési utasításokat a munkaterületeken, ossza ki a munkavállalók között, és győződjön meg arról, hogy minden munkavállaló elolvasta azokat a gép üzemeltetése vagy karbantartása előtt.

Ezenkívül az üzemeltetőnek vagy az üzemeltető munkáltatójának fel kell mérnie a gép adott használata során felmerülő konkrét veszélyeket.

A berendezés működése során keletkező zajszint meghaladja a megengedett szintet. A tömörítőgép kezelőinek munkavégzés közben a munkavédelmi előírásoknak megfelelően legalább 10 dB(A) hangcsillapító hatású hallásvédőt kell viselniük.

A tömörítő egy vibráló gép, amely veszélyt jelent a kezelő egészségére. Vibrációs szint meghaladja a megengedett értéket. Ezért a vibrátor kezelőjének folyamatos munkaidejét egy 8 órás munkanapon belül 30 percre kell korlátozni. Emellett rezgéscsillapító kesztyűt és rezgéscsillapító munkabakancsot kell viselnie.

Személyi védőfelszerelés

Mindig használjon megfelelő egyéni védőfelszerelést. Az üzemeltetőknek és a munkaterületen tartózkodóknak olyan egyéni védőfelszerelést kell viselniük, amely legalább a következőket tartalmazza:

- Védősisak
- Hallásvédők
- Szájkás védőszemüveg oldalsó védelemmel
- Adott esetben légzésvédelem
- Rezgésgátló védőkesztyű
- Rezgésgátló biztonsági cipő
- Megfelelő munkaruha vagy hasonló (nem bő ruházat), amely a karokat és a lábakat takarja.

Kábítószer, alkohol, gyógyszerek

A kábítószer, az alkohol és a gyógyszerek befolyásolhatják az ítélőképességet és a koncentrációt.

A lassú reakció és a helyzet helytelen értékelése súlyos sérülésekhez vagy akár halálhoz is vezethet.

- Soha ne használja a készüléket, ha fáradt vagy kábítószert, alkohol vagy gyógyszer hatása alatt áll.
- A berendezést nem használhatja olyan személy, aki kábítószert, alkohol vagy gyógyszer hatása alatt áll.

Szükséges képesítések

A gépet csak megfelelő képesítéssel és képzéssel rendelkező személyek kezelhetik és karbantarthatják. Fizikailag alkalmasnak kell lenniük arra, hogy megbirkózzanak a gép méretével, súlyával és teljesítményével. Mindig használja a józan esztét és a helyzet helyes felmérését.

Működés, biztonsági intézkedések

Ha egy fűtött gép vagy kipufogócső robbanásveszélyes anyaggal érintkezik, robbanás következhet be. Bizonyos anyagokkal végzett munka során szikrák keletkezhetnek, amelyek gyulladást okozhatnak.

- Soha ne használja a tömörítőt robbanásveszélyes területeken.
- Soha ne használja a tömörítőt éghető anyagok, füst vagy por közelében.
- Ellenőrizze a munkahelyet a gáz- vagy robbanóanyag-források fel nem fedezett forrásait illetően.

Biztonsági és üzemeltetési utasítások

- Kerülje az érintkezést a forró kipufogócsővel és a gép alsó részeivel (rezgőlemez).
- Ha lehetséges, használjon ABE osztályú száraz porral oltó készüléket, és ha nem áll rendelkezésre, BE osztályú hóoltűzoltó készüléket.
- Védje bőrét az üzemanyaggal való érintkezéstől. Ha az üzemanyag a bőrrel érintkezik, forduljon a megfelelő szakképzett egészségügyi személyzethez.
- Ne csavarja le az üzemanyagtöltő kupakot, és ne tankoljon, ha a gép meleg.
- Az üzemanyagot a szabadban vagy tiszta, jól szellőző helyen, szikrától és nyílt lángtól távol töltsé a tartályba. A gép használatának helyétől legalább tíz méterre töltsé fel az üzemanyagot.
- Lassan nyissa ki a tanksapkát, hogy a túlnyomás fokozatosan csökkenjen.
- Soha ne töltsé túl az üzemanyagtartályt.
- Ügyeljen arra, hogy az üzemanyagtöltő kupak működés közben zárva legyen.
- Kerülje az üzemanyag kifolyását a gépre, és alaposan törölje fel a kifolyt üzemanyagot. A gép bekapcsolása előtt várjon legalább 15 percet.
- Rendszeresen ellenőrizze a tartály és az üzemanyagvezetékek szivárgását. Soha ne üzemeltessen olyan gépet, amelyből üzemanyag szivárog.
- Soha ne használja a gépet olyan anyagok közelében, amelyek szikrázást okozhatnak. A gép beindítása előtt távolítsa el minden forró vagy szikrázó berendezést.
- Soha ne dohányozzon a gép tankolása, üzemeltetése vagy karbantartása közben.
- Az üzemanyagot mindig kifejezetten erre a célra gyártott és jóváhagyott tartályban tárolja.
- A használt üzemanyagot és olajat tartalmazó üres tartályokat megfelelően rögzíteni kell, és vissza kell juttatni a vásárlás helyére.

- Soha ne használja az ujjait a folyadékszivárgás ellenőrzésére.

Váratlan mozgások

A gépet működés közben nagy erők és feszültségek érik. Ha a gép eltörik vagy elakad, az hirtelen és váratlan rántást okozhat, amely sérülést okozhat.

- Minden használat előtt ellenőrizze a gép műszaki állapotát. Soha ne használjon olyan gépet, amelyről gyanítja, hogy sérült.
- Győződjön meg róla, hogy a fogantyú tiszta, zsír- és olajmentes.
- Tartsa távol a lábát a géptől, és ne engedje, hogy a lábak a rezgőlemezzel érintkezzenek.
- Soha ne üljön rá a gépre. A gépen ülő személy testére átvitt rezgések károsíthatják a gerincet!
- Légy óvatos, és figyelj oda, mit csinálsz.
- Az egyenetlen felületeken végzett munka során a mozgás iránya hirtelen megváltozhat.

Veszély a por és a füst miatt

A tömörítőgép működése során keletkező vagy szétterülő por vagy füst súlyos és tartós légúti megbetegedéseket okozhat (pl. szilikózis, vagy más visszafordíthatatlan, halálos kimenetelű tüdőbetegség). betegségek, valamint rák, magzati születési rendellenességek vagy bőrirritáció).

A tömörítésből származó por és füst némelyike olyan anyagokat tartalmaz, amelyek légzőszervi megbetegedéseket, rákot, születési rendellenességeket és egyéb rendellenességeket okoznak a gyermekeknél.

Ilyen anyagok például:

- Kristályos szilícium-dioxid, cement és egyéb betonadalékok.
- A vegyileg kezelt gumiban található arzén és króm.
- Az ezt az elemet tartalmazó festékekben található ólom.

A por és a füstgázok szabad szemmel nem láthatók, ezért nem szabad a látására hagyatkoznia a levegőben lévő por és füst jelenlétének megállapításakor. A por és füstgázok kockázatának csökkentése érdekében kövesse az alábbi tippeket:

- Helyspecifikus kockázatelemzés elvégzése. A kockázatelemzésnek ki kell terjednie a gép használata során keletkező porra és füstre, valamint a meglévő por eloszlásának képességére.
- Tegyen megfelelő intézkedéseket a levegőben lévő por és füst mennyiségének csökkentésére, valamint a munkaeszközökön, felületeken, ruházaton és testrészekben való felhalmozódásuk csökkentésére. Érdemes megfontolni:
- Hulladéklevégő-kezelő rendszerek.
- Porgyűjtő rendszerek.
- Vízpermetező.

Ha lehetséges, ellenőrizze a por- és füst kibocsátást ott, ahol az előfordul. Biztosítani kell, hogy a használt az intézkedéseket megfelelően telepítik, karbantartják és a használati utasításnak megfelelően használják.

- Használjon megfelelően karbantartott porvédő maszkot a munkáltatói utasításoknak megfelelően, valamint a munkavédelmi előírásoknak megfelelően. A porvédő maszkot az adott feladathoz és a feldolgozott anyaghoz megfelelően kell kiválasztani (adott esetben az ilyen felszereléseknek rendelkezniük kell a kormányzati szervezetek által kiadott megfelelő tanúsítványokkal).

- Biztosítsa a munkahely megfelelő szellőzését.
- Betartja az összes vonatkozó előírást, beleértve a biztonsági és a munkahelyi higiéniai előírásokat.
- Ha a gép elszívórendszerrel van felszerelve, irányítsa az elszívó légáramot a por keletkezésének csökkentése érdekében.
- A gépet a kezelési és biztonsági utasításokban foglalt ajánlásoknak megfelelően üzemeltesse és tartsa karban.
- Viseljen a munkahelyen mosható vagy ártalmatlanítható védőruházatot, zuhanyozzon le és öltözzön át tiszta ruhába, mielőtt elhagyja a munkahelyet, hogy csökkentse saját és mások pornak és füstnek való kitettségét.
- Kerülje az evést, ivást és a dohánytermékek fogyasztását olyan helyeken, ahol erős füst vagy por van.
- A munkahely elhagyása után, valamint evés, ivás, dohányzás vagy más emberekkel való érintkezés előtt alaposan mosson kezet és arcot.
- Dolgozzon együtt a munkáltatóval és a munkavédelmi és egészségügyi részleggel a munkahelyi por- és füstterhelés csökkentése és a kockázatok csökkentése érdekében.

Veszély a kipufogógázok miatt

FONTOS: A motor kipufogógáza szén-monoxidot tartalmaz, amely mérgező. A kipufogógázok belélegzése súlyos sérülést, betegséget és akár halált is okozhat.

- Soha ne lélegezze be a kipufogógázokat.
- Gondoskodjon a jó szellőzésről (szükség esetén a levegő elszívásán keresztül).
- Ha úgy érzi, hogy zavart vagy zavarodott, állítsa le a motort, és menjen ki a munkaterületről a friss levegőre. Ezek a szén-monoxid-mérgezés első jelei.

Veszély a törmelék és a kidobott tárgyak miatt

Egy repedés az anyagban, a berendezésben vagy akár egy gépalkatrészben nagy sebességgel mozgó szilánkok kilövéséhez vezethet. A tömörített anyagdarabok a berendezés működése közben letörhetnek. Az ilyen szétfröccsenések a kezelőt vagy más személyeket érhetik, és súlyos sérüléseket okozhatnak. A kockázat csökkentése érdekében tartsa be a következő szabályokat:

- Viseljen megfelelően jóváhagyott egyéni védőfelszerelést, beleértve a védősisakot és az oldalsó védőpajzzsal ellátott fröccsenő szemüveget.
- Biztosítani kell, hogy illetéktelen személyek ne tartózkodjanak a helyszínen.
- Tartsa távol a munkaterületét olyan tárgyaktól, amelyekre nincs szüksége az adott feladathoz.

A lejtőkkel kapcsolatos veszélyek

Ha ferde felületen dolgozik, biztosítsa a gépet a felborulás ellen.

Ha a gép felborul, az súlyos balesethez és sérüléshez vezethet.

A gép maximálisan megengedett munkaszögét a típustábla írja le, a megengedett érték túllépése károsítja a gép motorját és jelentősen csökkenti annak stabilitását.

- Mindig gondoskodjon arról, hogy a lejtős talajon dolgozó személyzet a gépnél magasabb lejtőn álljon.
- A gép ferde felületeken történő működtetésekor mindig egyenesen felfelé és lefelé haladjon.
- Soha ne üzemeltesse a gépet olyan felületen, amelynek lejtése nagyobb, mint a maximálisan ajánlott lejtés. Kövesse az ajánlásokat.

Mozgásveszély, helyes testtartás.

A gép használata során kellemetlen érzéseket tapasztalhat a karjában, vállában, nyakában és más testrészeiben. A negatív hatások csökkentése érdekében kövesse az alábbi tippeket.

- Kerülje a természetellenes és kényelmetlen munkapozíciókat, a lábát ennek megfelelően állítsa be.
- Ha a gép állítható fogantyúval rendelkezik, ellenőrizze a különböző pozíciókat, hogy kiválaszthassa az Önnek legmegfelelőbbet.
- A hosszú távú feladatok elvégzésekor a testhelyzet megváltoztatása segíthet elkerülni a kellemetlenségeket és a fáradtságot.
- Ha a tünetek továbbra is fennállnak vagy visszatérnek, forduljon orvosához.

Vibrációs veszély

A gép normál és megfelelő használata során a gépkezelő rezgésnek van kitéve. A vibrációnak való rendszeres és gyakori kitettség a kezelő sérülését és a kezelő ujjainak, kezeinek, csuklóinak, karjainak, vállainak, idegeinek, keringési rendszerének és más testrészeinek károsodását, beleértve a gyengeséget, illetve az idővel kialakuló maradandó sérülést vagy működési zavart, illetve súlyosbíthatja azt. Az ilyen sérülések és a funkcionális rendellenességek közé tartoznak a keringési rendszer rendellenességei, az ízületi károsodások, valamint az idegrendszer és a test más részeinek károsodása. Ha zsibbadást, visszatérő kellemetlenségeket tapasztal, égő érzés, merevség, lüktetés, bizsergés, fájdalom, fogásgyengeség, sápadt bőr vagy egyéb tünetek jelentkeznek a gép használata közben vagy a gépen kívül bármikor, ne folytassa a munkát, és forduljon orvoshoz. A gép további használata a fenti tünetek bármelyikének megjelenése után növelheti annak kockázatát, hogy ezek a tünetek súlyosabbá vagy maradandóvá válnak.

A tömörítő működtetése és karbantartása során kövesse az ebben a kézikönyvben megadott utasításokat és tanácsokat. A következő tippek segítenek csökkenteni a kezelő testére ható rezgésátvitelt.

- A gép rezgéscsillapító fogantyúkkal van felszerelve, tartsa őket középen a helyükön, és kerülje a szorítást a véghelyzetekben. A gumi lengéscsillapítók csillapítják a rezgést, a fogantyúk előrefeszítése a munka felgyorsítása összetöri őket, és megakadályozza a csillapítást.
- Ha a vibrátor be van kapcsolva, az egyetlen érintkezési pont a teste és a gép között csak a keze lehet a fogantyún. Kerüljön minden más érintkezést, például a gépre való támaszkodást a teste bármely más részével, vagy a gép nyomását a sebesség növelése érdekében.
- Biztosítsa a gép megfelelő karbantartását, és akadályozza meg az alkatrészek túlzott elhasználódását. Az elhasznált alkatrészek növelik a rezgésszintet, a csillapító alkatrészek kopása pedig növeli a kezelő testére átvitt rezgést.

- Ha a gép túlzottan vibrálni kezd, hagyja abba a munkát. A folytatás előtt állapítsa meg és javítsa ki a fokozott rezgés okát.
- Vegyen részt a munkaegészségügyi és munkavédelmi ellenőrzéseken és megfigyeléseken, orvosi vizsgálatokon és a munkáltató által kínált, illetve a törvény által előírt képzéseken.
- Hordjon meleg ruházatot, és tartsa melegen és szárazon a kezét, ha hidegben dolgozik.

A lebukás veszélye

Fennáll a veszélye annak, hogy a haj, a kesztyű és a ruházat beakad/beakad a forgó gépalkatrészekbe. Ez fulladáshoz, skalpoláshoz, vágáshoz/csonkításhoz és akár halálhoz is vezethet. E kockázat csökkentése érdekében tartsa be az alábbi szabályokat:

- Soha ne fogja meg és ne érintse meg a forgó gépalkatrészeket.
- Ne viseljen olyan ruházatot, nyakfedőt (sálát, kendőt stb.) és kesztyűt, amelybe beleakadhat.
- A hosszú haját rögzítse hálóval.

Áramütés veszélye.

A tömörítő nem rendelkezik elektromos szigeteléssel. A feszültség alatt álló elektromos berendezésekkel való érintkezés súlyos sérülést vagy halált okozhat. A kockázat csökkentése érdekében használja a következő tanácsokat.

- A készüléket szigorúan tilos elektromos kábelek vagy áramforrások közelében használni.
- Ellenőrizze a munkaterületet rejtett kábelek vagy más áramforrások után.

Veszély véletlen indítás miatt

A gép akaratlan elindítása veszélyes helyzetekhez vezethet. Azoknak a kezelőknek, akik a gépet a munkahelyen hagyják, például szünet idejére, meg kell akadályozniuk, hogy a gépet olyan személy indítsa el, aki nem ismeri a gép működését. Ebből a célból érdemes a gyújtógyertyáról eltávolítani a gyújtógyertyasapkát.

Rejtett tárgyak veszélye

Az elrejtett vezetékek és csövek veszélyt jelentenek a tömörítő működtetésekor, és a következőkhöz vezethetnek

a kezelő súlyos sérülése. A tömörítés hatására a talaj megsüllyed, ami azt jelenti, hogy a tömörítő alatt lévő összes artéria feszültségnek van kitéve. A kockázat csökkentése érdekében tartsa be az alábbi szabályokat.

- Tartsa szemmel a rejtett elektromos kábeleket és berendezéseket, pl. villany, telefon, víz, gáz, csatorna stb.
- Ha a gép egy láthatatlan tárgynak ütközik, azonnal kapcsolja ki.
- A munka folytatása előtt győződjön meg arról, hogy a veszély már nem áll fenn.
- A munka megkezdése előtt ellenőrizze a helyszíni dokumentációt, hogy van-e gáz-, víz-, vagy elektromosság. Ha van ilyen infrastruktúra, ezt a tényezőt figyelembe kell venni a munkálatok tervezésekor.

Zajveszély

A magas zajszint visszafordíthatatlan károsodáshoz vagy akár romláshoz, hallásvesztéshez és egyéb problémákhoz, például fülzúgáshoz (csengés, zúgás, sípolás vagy zümmögés a fülben) vezethet.

A kockázatok csökkentése és a felesleges zajterhelés elkerülése érdekében kövesse az alábbi tippeket.

- Kockázátértékelést kell végezni, és megfelelő ellenőrzési eljárásokat kell bevezetni.
- Ha a gép hangtompítóval van felszerelve, ellenőrizze, hogy az a helyén van-e és jó állapotban van-e. Ha szivárgást vagy túlzott korróziót észlel, ki kell cserélni.
- Mindig viseljen hallásvédelmet.
- Vigyázzon a rezonanciával, a falhoz való tömörítés esetén a hanghullám visszaverődhet, vagy akár fel is erősödhet.
- Az acélszerkezet közelében lévő talaj tömörítésekor a talajból származó rezgés hanghullámot generálhat, a negatív hatás csökkentésére a szerkezetre felfüggesztett elnyelő takaró használható.

Magas hőmérséklet veszélye

A kipufogórendszert és a tömörítő vibrátort magas hőmérsékletre melegítik. A kockázat minimalizálása érdekében használja:

- Soha ne nyúljon forró géphez.
- Soha ne érintse meg a gép alját, ha az forró.
- A karbantartási munkák elvégzése előtt várjon, amíg a motor, a kipufogócső és a gép alja lehűl.



Veszély a gép súlya miatt

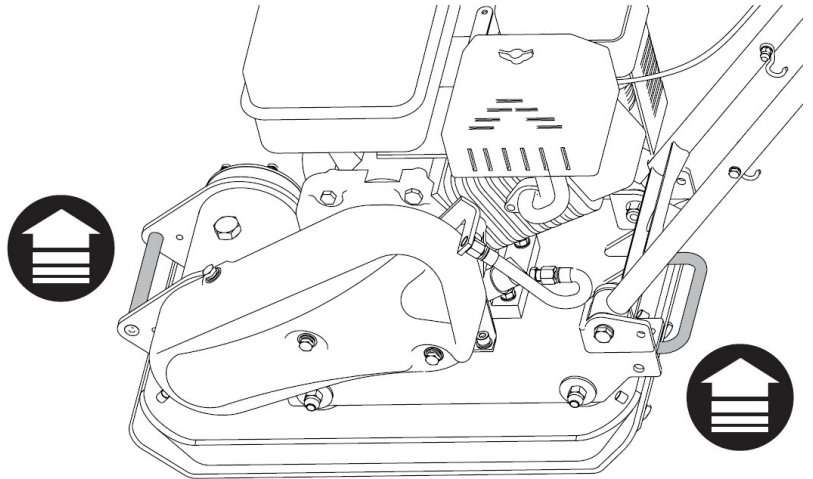
A tömörítőgép daruval vagy hasonló berendezéssel történő emelése kockázatokkal jár. A kockázat csökkentése érdekében kövesse az alábbi tippeket.

- Emeléshez használja a rögzítéshez megjelölt helyeket. A tömörítő esetében a felső hordozófogantyút.
- Győződjön meg arról, hogy az emeléshez használt összes eszközt és anyagot a gép súlyára vagy annál nagyobb súlyra tervezték.

- Soha ne tartózkodjon a gép alatt vagy annak közvetlen közelében.

- Az emeléshez használt csigáknak, köteleknek vagy láncoknak jó állapotban kell lenniük, ha repedéseket vagy töréseket találnak, tilos használni őket.

- A gép felemelésekor használja az alább megjelölt rögzítéseket.



Karbantartás

A gép módosításai a kezelő vagy a közelben állók sérülését okozhatják.

- Soha ne végezzen semmilyen beállítást a gépen.
- Azokra a berendezésekre, amelyeken módosításokat vagy tervezési változtatásokat hajtottak végre, nem vonatkozik a gyártói garancia vagy termékfelelősség.
- Mindig csak a gyártó által jóváhagyott eredeti pótalkatrészeket és fogyóeszközöket használjon.
- A sérült vagy kopott alkatrészeket azonnal cserélje ki újakra.
- Az elhasználódott alkatrészeket időben cserélje ki, ne várja meg, amíg meghibásodnak.
- A javítási kísérlet előtt várjon, amíg a gép lehűl.
- Távolítsa el a gyújtógyertyasapkát, hogy megakadályozza a motor véletlen elindulását.
- A karbantartás után, a berendezés beindítása előtt minden burkolatot és tartozékot fel kell szerelni.

Minden nap munka előtt

A tömörítővel végzett bármilyen munka megkezdése előtt műszaki ellenőrzést kell végezni. Kövesse az alábbi utasításokat.

- Ellenőrizze az egész gépet szivárgások vagy egyéb hibák szempontjából.
- Ellenőrizze a gép alatti talajt. A szivárgásokat könnyebb észrevenni a talajon, mint magán a gépen.
- Ellenőrizze, hogy a kezelőszervek nem sérültek-e meg és nem akadnak-e el. Ha szükséges, tisztítsa meg és kenje be őket.
- A megfelelő működés, valamint a rezgés- és zajszint biztosítása érdekében végezze el a következő karbantartási eljárásokat:
 - o Ellenőrizze a motor olajsintjét.
 - o Töltse fel a motor üzemanyagtartályát.
 - o Ellenőrizze a légszűrőt.

- o Ellenőrizze a keretet és a fogantyún lévő csillapítókat sérülések szempontjából, és szükség esetén cserélje ki őket.
- o Töltse meg a permetezőtartályt (ha van) vízzel.
- o Ellenőrizze, hogy a gépből nem folyik-e olaj.
- o Ellenőrizze, hogy az összes csavarcsatlakozás megfelelően meg van-e húzva.
- o Tartsa tisztán a gépet.
- o Ellenőrizze a meghajtósíj fedelét, sérülése kizárja a gépet.

Légszűrő karbantartása

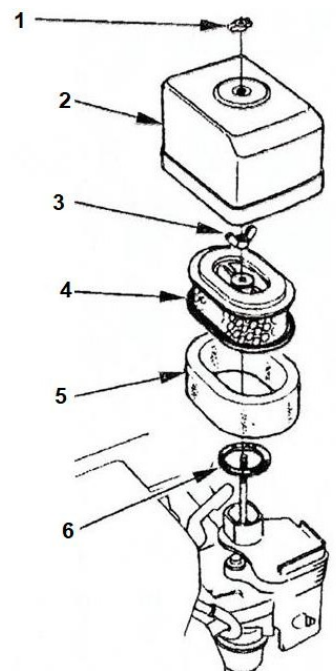
Tisztítsa meg a légszűrő fedelét puha, nedves ruhával, a légszűrő réteges szerkezetű. A nagyobb szennyeződések a habszűrő, a finom részecskéket a papír pliszírozott szűrő tartja fel.

Legyen óvatos a szűrő tisztításakor, ne engedje, hogy a habszűrőből származó por a papírbetétbe kerüljön, mert az beszívódik a motorba, csökkentve annak élettartamát.

Mielőtt lecsavarja a szűrőt az alapról, alacsony nyomású sűrített levegővel tisztítsa meg a habszűrőt, majd vegye ki a szűrőt, és alaposan rázza fel.

Vegye ki a papírszűrőt az alpból, és fújjon sűrített levegőt a szűrőbe, hogy a szennyeződés kiszoruljon.

1. Szárnycsavar
2. Légszűrő fedél
3. Szárnycsavar
4. Papír szűrő
5. Habszűrő
6. Pecsét



Hajtósíj

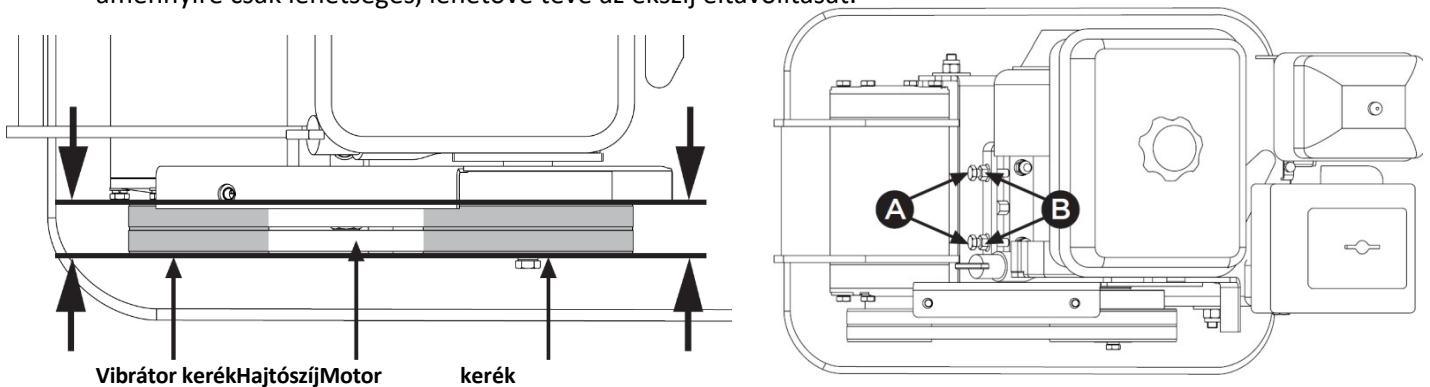
A hajtósíj felelős a meghajtás átviteléért a motortól a vibrátorhoz, jó állapota és feszessége elengedhetetlen a hatékony és biztonságos működéshez.

- Új síj esetén 10 üzemóra után ellenőrizze a síj feszességét.
- A síjat 30 üzemóránként ellenőrizni kell.
- A hüvely- és mutatóujjal összenyomva az öv névleges kitérésének 9 és 13 mm között kell lennie.
- A síjtörés kizárja a további használatot.

Hajtósíj feszességének beállítása

A síjfeszítés a motornak a vibrátortól való eltávolításával érhető el. Ehhez lazítsa meg a tömörítőmotort tartó négy csavart, majd lazítsa meg a reteszelőanyákat (B az alábbi képen). A csavarok (A- az alábbi képen) segítségével mozgassa a motort a kívánt síjfeszesség eléréséhez. Ne feledje, hogy a csavarokat egyenletesen kell beállítani, ha csak az egyiket forgatja el, az a következőkhöz vezet

a motor ferdén áll a vibrátorhoz képest, ami a hajtósíj működés közbeni leesését eredményezi. Ha a síj feszessége kielégítő, húzza meg a reteszelőcsavarokat, majd újra ellenőrizze a síjtárcsák feszességét és beállítását. Ha a feszítés megfelelő és a kerekek igazodnak egymáshoz, húzza meg a motor rögzítőcsavarjait. Az ékszíj cseréjéhez lazítsa meg a csavarokat (A), amennyire csak lehetséges, lehetővé téve az ékszíj eltávolítását.



Olajsint/csere

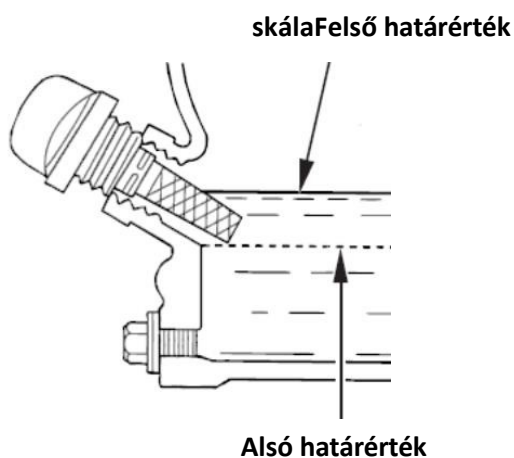
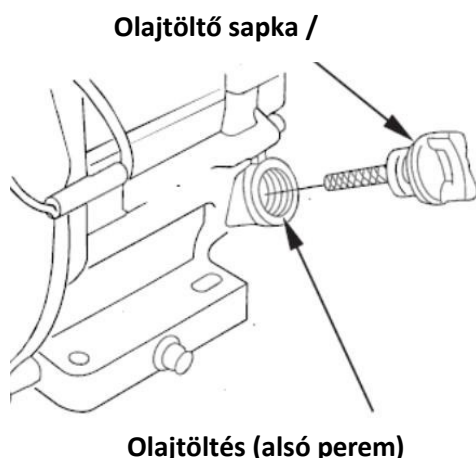
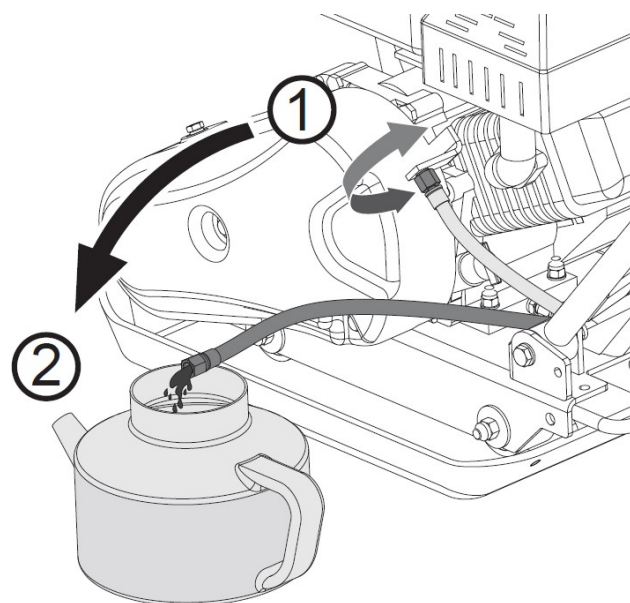
A megfelelő motorolajsint és -fogyasztás a motor élettartamát befolyásoló alapvető paraméterek. A használt motorolaj veszít tulajdonságaiból, ami negatívan hat az alkatrészek kopási sebességére.

A motorolajat 20-30 üzemóránként kell cserélni, a motorolaj-fogyasztás mértéke az intenzitástól és a munkakörülményektől függ. Ha az olajsint ellenőrzésekor azt tapasztalja, hogy az olaj fekete, ez azt jelenti, hogy az olaj elhasználódott. Ekkor ki kell cserélni.

A használt motorolaj leeresztéséhez csavarja le a leeresztőtömlőt, az olajteknő alatt haladva az olaj kifolyik. A motorolajat akkor kell leengedni, amikor a motor meleg, de nem forró. A megfelelő hőmérséklet 40 °C (104 °F).

Az olajsintet minden motorindítás előtt ellenőrizni kell. Az alábbi rajz szerint a motort vízszintesen kell elhelyezni, és a tanksapkát a tanksapkára kell szerelni.

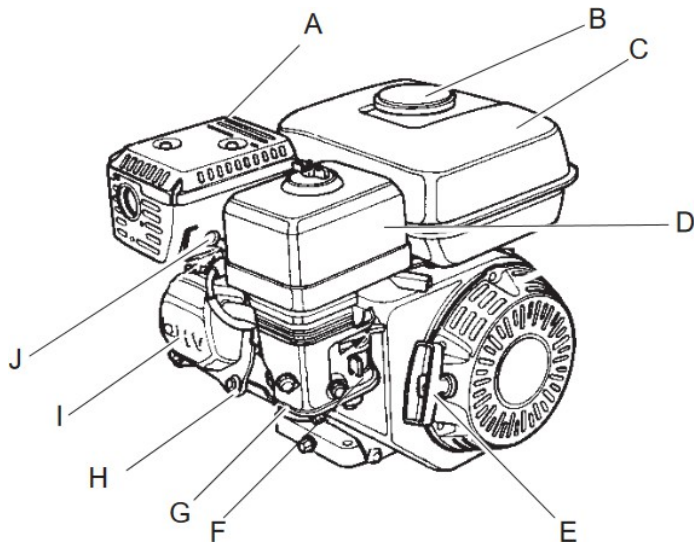
Mielőtt lecsavarja a tanksapkát, tisztítsa meg a tanksapka környékét, hogy minimálisra csökkentse a motorba kerülő szennyeződés lehetőségét.



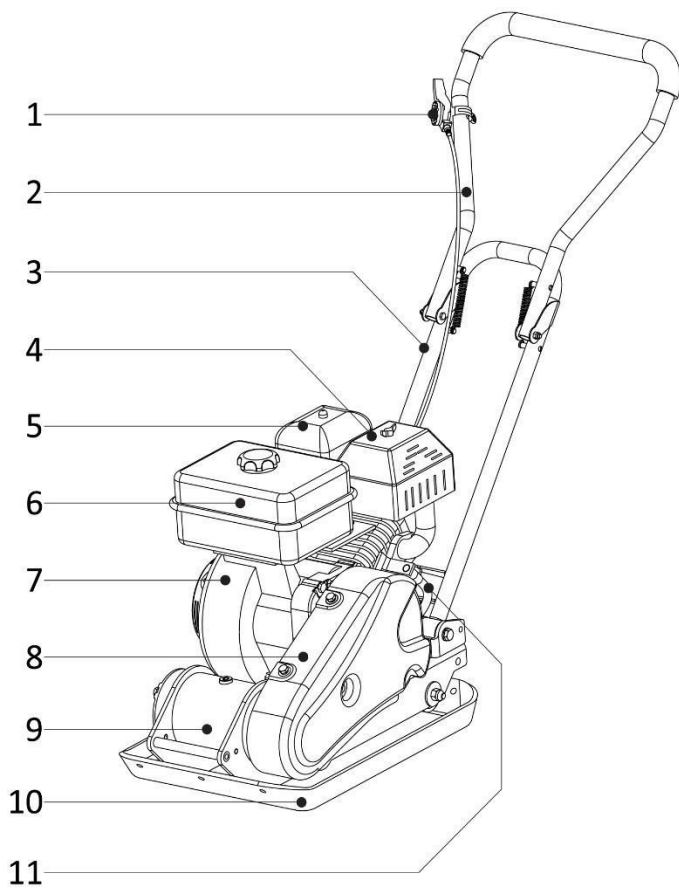
Tervezés és cél

A lemezes tömörítőket kis és közepes vastagságú szemcsés talajrétegek, valamint aszfalt tömörítésére tervezték, beépített víztartállyal. Ideálisak a felhajtók, járdák és parkolók javítási és karbantartási munkáihoz. Ha gumipárnával van felszerelve, akkor járdakövek tömörítésére is használható.

Mint minden más belső égésű motorral működő gépet, ezeket is csak jól szellőző helyiségben szabad használni. A gépet nem szabad járművek mögött vontatni. A gépet kizárólag professzionális használatra szánták. Kerülje el, hogy a víztartályba dízelüzemanyag és más mérgező anyagok kerüljenek, mivel ez károsíthatja a gépet és negatív hatással lehet a környezetre. A tömörítőlemez használata előtt a felhasználónak ellenőriznie kell a helyi előírásokat attól függően, hogy a munka hol végezhető el további dokumentumokat kell készíteni, és bizonyos esetekben a tömörítő tábla használata tilos lehet.



- A. Hangtompító
- B. Üzemanyagtartály kupakja
- C. Üzemanyagtartály
- D. Légszűrő fedél
- E. Kézi indító
- F. Karburátor
- G. Karburátor úszókamra
- H. Hengerfej
- I. Szelepfedél
- J. Gyújtógyertyasapka



- 1. Gázpedál (motor fordulatszámának beállítása)
- 2. Felső fogantyú
- 3. Fogantyúkeret
- 4. Kipufogórendszer
- 5. Légszűrő fedél
- 6. Üzemanyagtartály
- 7. Hajtómotor
- 8. Hajtósíj fedele
- 9. Vibrátor
- 10. Motorolaj leeresztő cső

A gépen használt piktogramok

A készülék piktogramokkal és figyelmeztető címkékkel van ellátva. Ha ezek megsérültek, vásároljon újakat, és helyezze őket ugyanarra a helyre. Ez fontos biztonsági szempont, mivel tájékoztatják és emlékeztetik a tapasztalt kezelőket a veszélyre.



A munkavégzés során viseljen rezgésgátló munkakesztyűt.



Munka közben viseljen hallásvédőt.



Az első használat előtt olvassa el és értse meg a teljes használati útmutatót.



A munkavégzés során viseljen megerősített lábujjhegygel és rezgéscsillapító talppal ellátott védőlábbelit.



Munka közben viseljen arcvédőt, mert törmelék repülhet ki.



Soha ne üzemeltesse a gépet biztonsági védőburkolatok nélkül.



Ne dohányozzon dohánytermékeket benzinüzemű készülékek közelében.



Ne érintse meg, a felület forró.



Tartsa távol végtagjait a mozgó alkatrészekről.



A gyártó nyilatkozatára utaló jelölés.

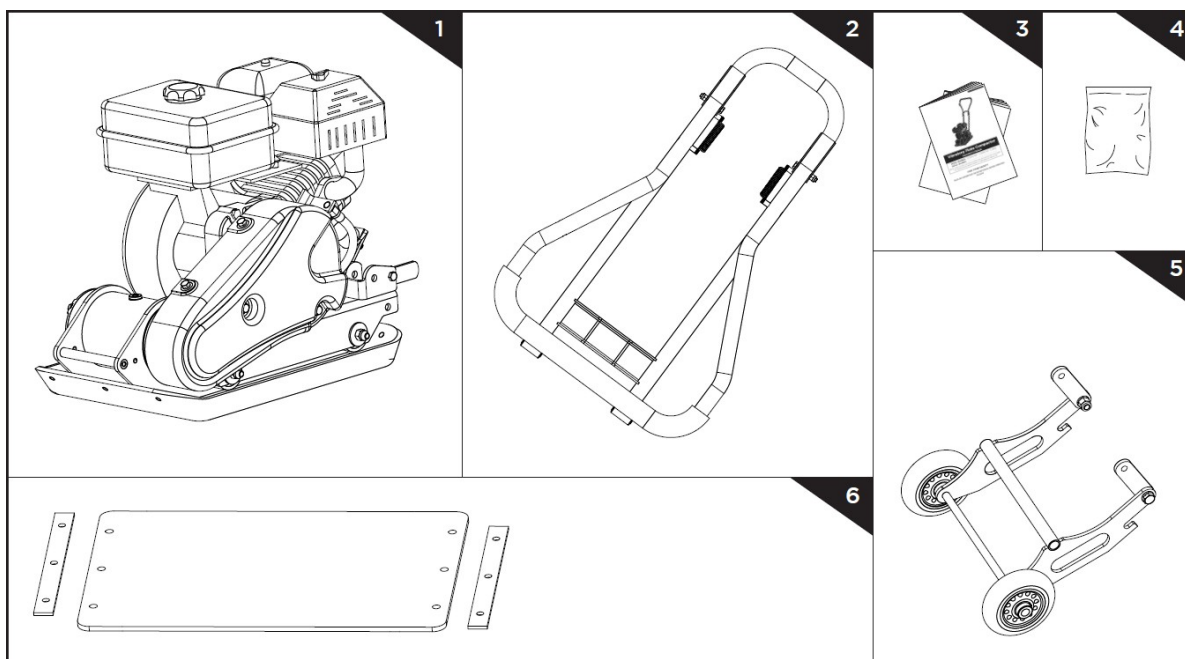


A tömörítő üzem közelében illetéktelen személyek nem tartózkodhatnak.

A csomag/szortiment tartalma

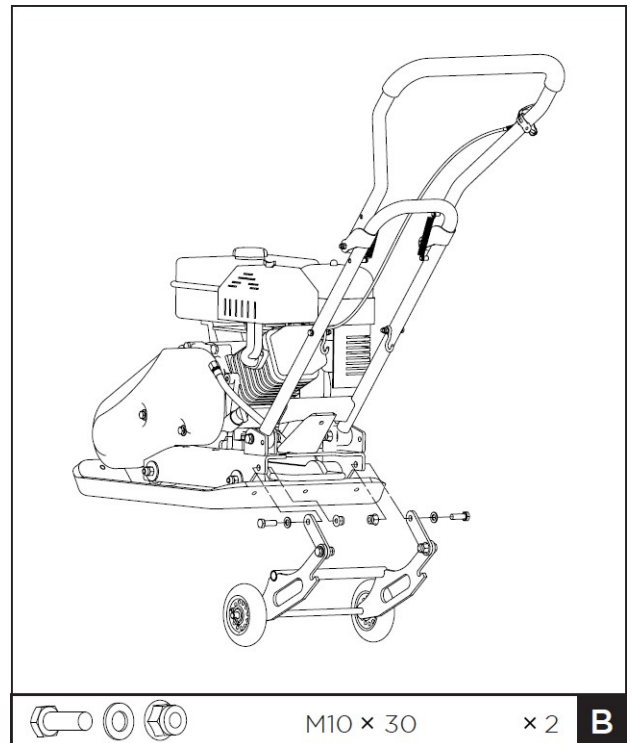
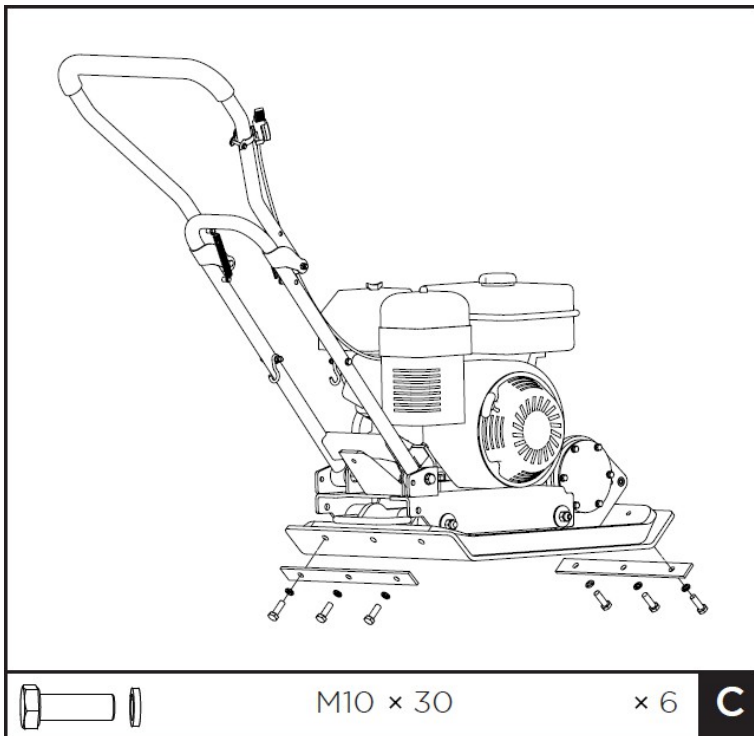
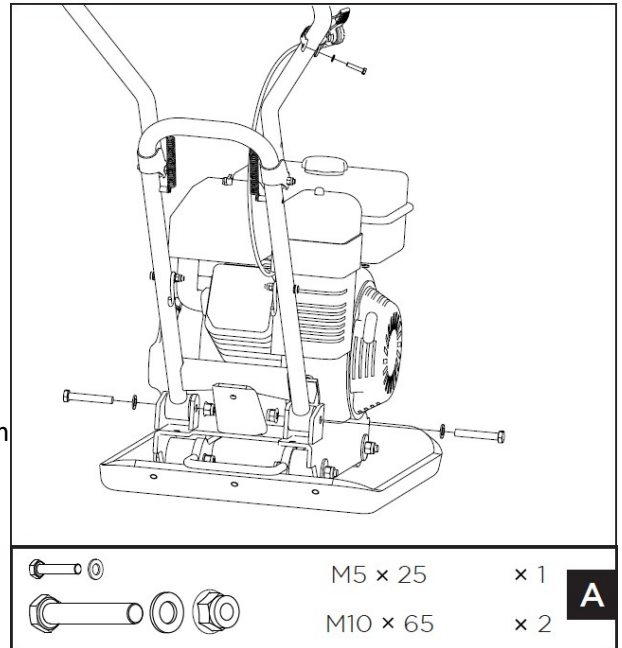
A tömörítőgépet részben összeszerelve szállítják, a működtetéshez fogantyú, kerekek és bizonyos esetekben gumipárna felszerelése szükséges. Az összeszerelés megkezdése előtt ellenőrizze a készlet teljességét az alábbi lista szerint.

1. Kompaktor
2. Fogantyú fogantyúkerettel
3. Felhasználói kézikönyv
4. Csavarzsák a csavarokhoz
5. Közúti kerekek
6. Gumi párna



Kompaktor telepítése

1. Döntse a fogantyút a munkapozícióba.
2. Rögzítse a fogantyút az alaphoz az (A) ábrán látható módon. Helyezze a fogantyút a rögzítési pontokra, és húzza meg M10-es csavarokkal. Figyeljen a meghúzási erőre csavarok, nem nyomhatja össze a fogantyúhüvelyt. Ha túl szorosan csavarja ezt a csatlakozást, az a fogantyúra és így a testre is túlzott rezgést fog átvinni. operátor.
3. Szerelje be a gázkar fogantyúját az (A) ábrán látható m
4. Szerelje fel az útkerekeket a tömörítő talpára a (B) ábrán látható módon. Helyezze az útkerekeket a rögzítőfuratokba, és rögzítse őket az alaphoz az M10-es csavarokkal.
5. Szerelje be a gumi alátétet a (C) ábrán látható módon. A mellékelt M10-es csavarok és lapos rudak segítségével rögzítse a szőnyeget a rezgőlemezhez.



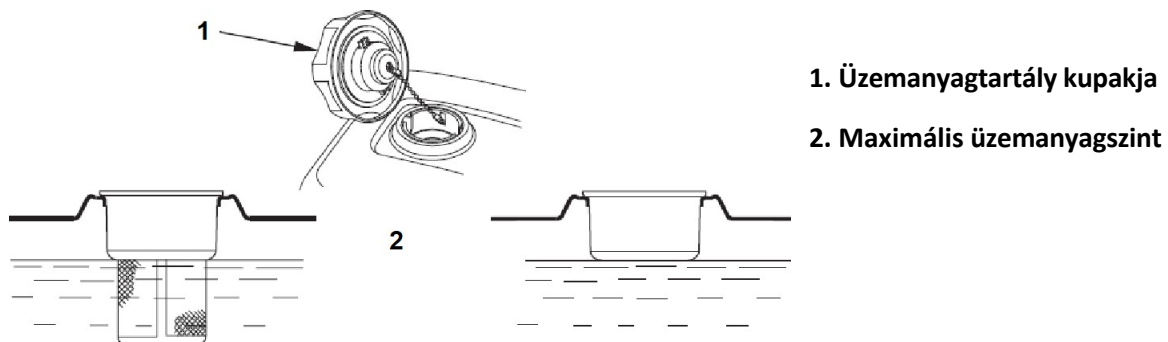
MEGJEGYZÉS: A motort motorolaj nélkül szállítják, indítás előtt töltsse fel a megfelelő szintre az utasításoknak megfelelően.

Az Ön kompaktorának belső égésű motorja ólommentes benzinnel működik, és nem igényel olajat az üzemanyaghoz. A kenőolaj a forgattyúházban található.

Feltöltés

Miután megértette a benzin kockázatait és veszélyeit, elkezdheti a tankolást.

Üres helyet kell hagyni a tartályban, erre azért van szükség, mert a tartályban lévő üzemanyag melege miatt az tágulni fog (megnö a térfogata). Soha ne töltsse a tanksapka alá.

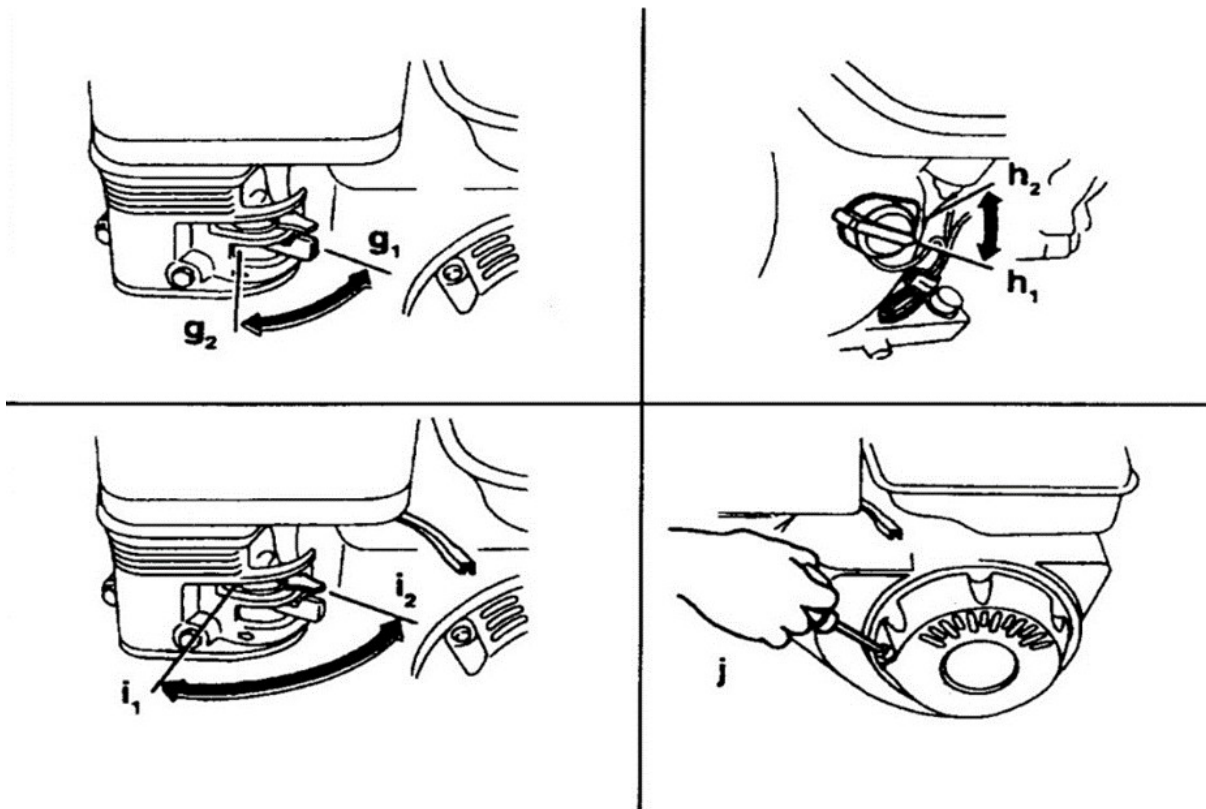


A motor beindítása

A motorolaj és az üzemanyag feltöltése után a motor beindulhat.

1. Csavarja ki az üzemanyagcsapot, a kart a g2 állásból a g1 állásba (nyitott) mozgatja.
2. Fordítsa a gyújtáskapcsolót h2 (ON) állásba.
3. Ha a motor hideg, állítsa a fojtókart az I2 állásba. Ezáltal a szívószelep záródik, feldúsul az üzemanyagkeverék, és könnyebbé válik a hideg motor indítása.
4. Húzza meg az indítókábelt (J), és ha ellenállásba ütközik, húzza meg erősen.

Ha a motor beindul, kapcsolja ki a fojtószelepet, figyelje a motor üresjárat fordulatszámát, az időjárási viszonyoktól függően szükség lehet a motor futásának meghosszabbítására vagy lerövidítésére a fojtószelepen.



A motor leállítása

A motor leállításához állítsa a gyújtáskapcsolót h1 állásba. Ha a gyújtáskapcsoló sérült, a motor a fojtókarral kikapcsolható; a fojtókar bekapcsolása működés közben a motor lefulladását okozza. Egy másik vészmegoldás lehet a gyújtógyertya eltávolítása a gyújtógyertyáról.

Munka egy tömörítővel

A motor beindítása után várjon 2-3 percet, amíg bemelegszik, a gázkar mozgatása növeli a motor fordulatszámát és elindítja a vibrátort. A tömörítő elkezd előre haladni. A tömörítővel való munka nem tűnik nehéznek, de ügyességet és tudást igényel. Az alábbi tippek segítenek a kezdésben és az alapvető hibák elkerülésében.

- A vibrátort úgy tervezték, hogy teljes motorfordulatszámon működjön, a gázpedál felére állítása csökkenti a működési sebességet. Ez a vibrátor deszinkronizálódását is okozhatja, ami túlzott kopást és a gép ellenőrizetlen pattogását okozhatja a talajról.
- Soha ne futtassa a vibrátort kemény felületen, ez a tömörítő pattogását és a vibrátor károsodását okozhatja. Ez a helyzet a gép kezelőjére is veszélyes.
- A tömörítőgép működtetésekor tartsa szilárdan a kezét, de kerülje a fogantyú erős fogását, mivel ez jelentős rezgések átvitelét eredményezi a keze ízületeire.
- Ne tolja vagy húzza a tömörítőt, a gépet úgy tervezték, hogy előrefelé mozogjon, a tolás korlátozza a lengéscsillapítók működését, ami fokozott rezgéskitettséget eredményez.

Szünet a munkahelyen

A munka szünetelése esetén a kezelő felelős a munkahelyen hagyott gépért. A berendezést biztosítani kell. Várja meg, amíg a kipufogórendszer lehűl, és győződjön meg arról, hogy a járókelők nem tudják beindítani a motort. Ehhez távolítsa el a szikrakúpot a gyújtógyertyáról. A gépet nem szabad olyan helyen hagyni, ahol az biztonsági kockázatot jelenthet.

A munkanap vége egy tömörítővel

A munkanap végén végezze el a berendezés szemrevételezéses ellenőrzését, ellenőrizze a vibrációs lemez tömítettségét és elemeit. Ha bármilyen szabálytalanságot talál, azt ki kell javítani, mielőtt a következő munkanapot a készülékkel kezdené. Tisztítsa meg a berendezést és ellenőrizze a motorolaj szintjét.

A berendezések szállítása

A gépnek készen kell állnia a szállításra, engedje le az üzemanyagot a tartályból, és várja meg, amíg teljesen lehűl. A tömörítőgépet csak akkor szabad a jármű csomagterében szállítani, ha azt a szállítószíjakkal rögzítették. A szállítási hevedereket a lábmarkolatokhoz rögzítse, ne támaszkodjon a motorhoz vagy a fogantyúhoz. Gép soha ne döntse oldalra vagy előre, mert akkor a motorolaj a dugattyúra folyik, és megakadályozza a motor beindulását.

Tárolás

Ha a munka befejezése után tárolni kell a gépet, tegye meg a következő lépéseket a későbbi teljesítmény biztosítása érdekében.

- Engedje le az üzemanyagot a tartályból, majd indítsa be a motort, és hagyja jární, amíg ki nem kapcsol.
- A motorolajat új olajjal cserélje ki, függetlenül a használatban töltött órák számától. A motorolaj működés közben savasodik, a régi olaj hátrahagyása negatív hatással van a motor tömítéseire és acélelemeire.
- Vegye ki a gyújtógyertyákat, és öntsön 60 ml motorolajat a lyukba. Lassan húzza meg az indítót úgy, hogy a dugattyú többször megmozduljon, hogy az olaj szétoszoljon a hengerfalakon. Ezután csavarja be gyertya.
- Tisztítsa meg a gépet, a szennyeződések felhalmozják a nedvességet és felgyorsítják az alkatrészek korrózióját.
- A tároláshoz válasszon olyan helyet, ahol a lehető legállandóbb a hőmérséklet és alacsony a páratartalom.
- Ne tárolja a tömörítőt napos helyen vagy ablakok közelében, az UV-sugarak negatívan hatnak a műanyag elemekre.

Problémák és megoldásaik

HIBA	A HIBA OKA	A JAVÍTÁS ÚTJA
A motor nem indul	<ol style="list-style-type: none"> 1. Üzemanyaghiány. 2. A szívókar nem mozdult. 3. Az olajsint túl alacsony. 4. Hibás olajsintérzékelő. 5. Szennyezett gyújtógyertya. 6. Hibás gyújtási rendszer. 	<ol style="list-style-type: none"> 1. Töltse fel az üzemanyagtartályt. 2. Ellenőrizze és szükség esetén cserélje ki. 3. Ellenőrizze és szükség esetén cserélje ki. 4. Ellenőrizze és szükség esetén cserélje ki. 5. Ellenőrizze a gyújtógyertyák állapotát, és szükség esetén cserélje ki őket. 6. Jelentse a hibát a szervizközpontnak
A motor fut egyenetlen ki.	<p>Alacsony üzemanyagszint a tartályban. A motor szívó üzemmódban működik.</p> <ol style="list-style-type: none"> 3. Koszos légszűrő. 4. Szennyezett üzemanyag. 	<p>.Ellenőrizze, és ha szükség van cserélje</p> <ol style="list-style-type: none"> 2. Ellenőrizze és szükség esetén cserélje ki. 3. Ellenőrizze és szükség esetén cserélje ki. 4. Cserélje ki új üzemanyagra

Specifikáció

Modell:	MP-60	MP-80	MP-110	Egység
A tábla méretei	190x320	500x370	540x420	mm
A tömörítés mélysége	20	30	30	cm
Üzemanyagtartály kapacitása	1,6	3,6	3,6	L
Megengedett felfelé irányuló lejtés	25	25	25	Fokok (°)
A vibrátor centrifugális ereje	8200	11000	13000	N
Vibrátor sebesség	5900	5500	5500	vpm
A mozgás sebessége	15	15	10	m/min
Motor teljesítménye	1,2	4,3	4,3	kW
Motorolaj	SAE 30			
Olaj vibrátor	10W30 cseréje 150 óránként.			
Zajsint Lw(A)	105	105	105	dB K=3
Akusztikai nyomás Lp(A)	98	98	98	dB K=3
Rezgésszint	13,76	27,71	17,42	m/s ² K=1,5

Garantált Lw hangteljesítményszint az EN ISO 3744 szabvány szerint, a 2000/14/EK irányelvvel összhangban. Lp hangnyomásszint az EN ISO 11201, EN 500-4:2011 szabvány szerint.

Az EN 500-4:2011 szabvány szerint meghatározott rezgésérték.

Ezek a bejelentett értékek, amelyeket az adott irányelvek vagy szabványok szerint elvégzett laboratóriumi vizsgálatok során kaptak, hasznosak az ugyanezen irányelvek vagy szabványok szerint vizsgált más gépek bejelentett értékeivel való összehasonlításához. A bejelentett értékek nem alkalmasak kockázatértékelésre, és az egyes munkahelyeken mért értékek magasabbak lehetnek.

Tényleges

Az egy adott kezelő expozíciójához kapcsolódó expozíciós és kockázati értékek egyediek, és függnek a kezelő munkamódszerétől, a gépet használó anyagtól, valamint az expozíciós időtől, a kezelő fizikai állapotától és a gép állapotától. A gép nem megfelelő használata HAVS-t eredményezhet. A kéz és a kar veszélyeiről szóló uniós útmutató a következő címen érhető el

<http://www.humanvibration.com/humanvibration/EU/VIBGUIDE.html>

Retrieved from

A használt gépeket olyan módon kell ártalmatlanítani, hogy a lehető legkisebb legyen a negatív hatás az alábbiakra

a környezetet, és lehetővé teszi a lehető legtöbb másodlagos nyersanyag visszanyerését, figyelembe véve a helyi hulladékgazdálkodási előírások követelményeit. Mielőtt a belső égésű motor ártalmatlanításával ki kell üríteni és meg kell tisztítani az olajtól és az üzemanyagtól. Az olaj- és üzemanyagmaradványokat környezetbarát módon kell ártalmatlanítani.



A használt szűrőket, valamint a lecsöpögtetett olaj- és üzemanyagmaradványokat mindig juttassa el egy engedélyezett gyűjtőhelyre.